

## JDGR500

JDGR500适用于精密模具、精密零件及复杂五金件的五轴加工。

- + 具有稳定的微米级加工能力，能达到“0.1微米进给、1微米切削和纳米级的表面效果”。
- + 配置 $\Phi 180$ 高速同步电主轴，具有精密铣削、镗孔、钻孔和攻丝等复合加工能力。
- + 配置北京精雕在机检测系统，对工件、刀具、机床状态进行在机检测与修正，降低关键要素“固有偏差”对零件精度的影响。
- + 可配置刀库容量为51把的链式刀库，配置自动供料系统，实现自动化加工。



# JDGR500

## 技术参数

项目	标准值	
X/Y/Z 轴运动定位精度	0.002/0.002/0.002mm	
A/C 轴运动定位精度	6"/6"	
X/Y/Z 轴重复定位精度	0.0018/0.0018/0.0018mm	
A/C 轴重复定位精度	4"/4"	
X/Y/Z 轴工作行程	550/770/450mm	
A/C 轴回转角度	-115° ~ 90°/360°	
工作台直径	500mm	
最大工作负重	300kg	
主轴最高转速	20000rpm	15000rpm
刀柄规格	HSK-A50	HSK-A63
刀库容量(链式刀库)	37/63	37/51
X/Y/Z 轴快速移动速度	15/18/18m/min	
A/C 轴快速旋转速度	60/60rpm	
X/Y/Z 轴最高切削进给速度	10m/min	
A/C 轴最高切削进给速度	60/60rpm	
驱动系统	交流伺服	
工作电压	三相380V/50Hz	
气源压力	0.55~0.65MPa	
机床总重量	13000kg	

+ 上述位置参数参照国际标准ISO230-2标定

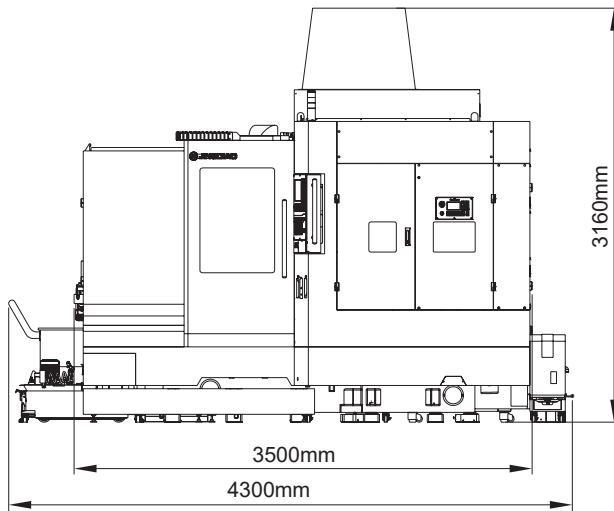
## 标准配置

- + 精雕JD50数控系统
- + 精雕CAM软件JDSOFT SurfMill
- + 高速高精数控功能高级配置包
- + 直驱双轴转台
- + 主轴及驱动系统制冷机
- + 激光对刀仪
- + 接触式对刀仪
- + 接触式测头
- + 标准球
- + 冷干机
- + 机内喷淋系统
- + 油雾收集器
- + 刮板排屑过滤系统

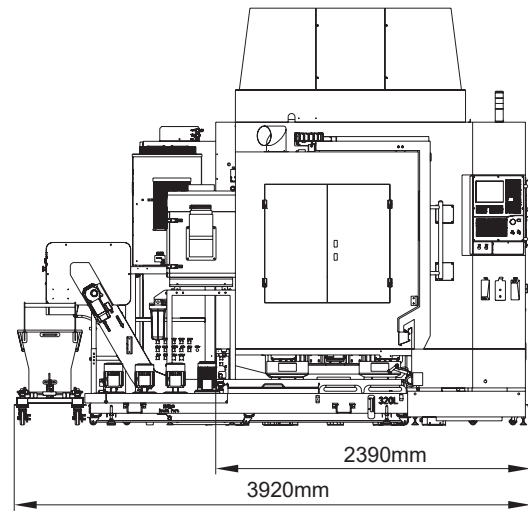
## 可选配置

- + 袋式过滤装置
- + 微量油雾润滑装置
- + 切削液增压装置
- + 切削液制冷机
- + 油水分离机
- + 切削液箱
- + 环规

## 安装尺寸



前视图



左视图