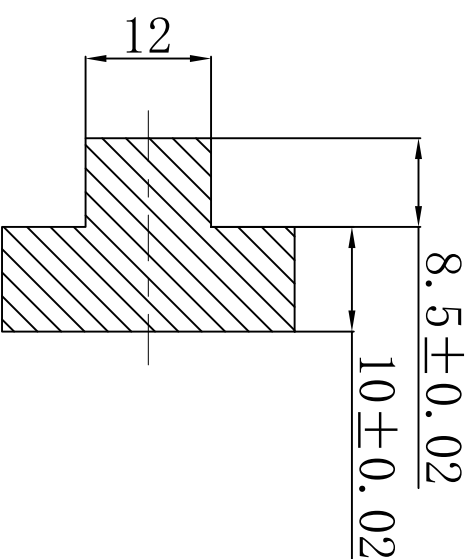
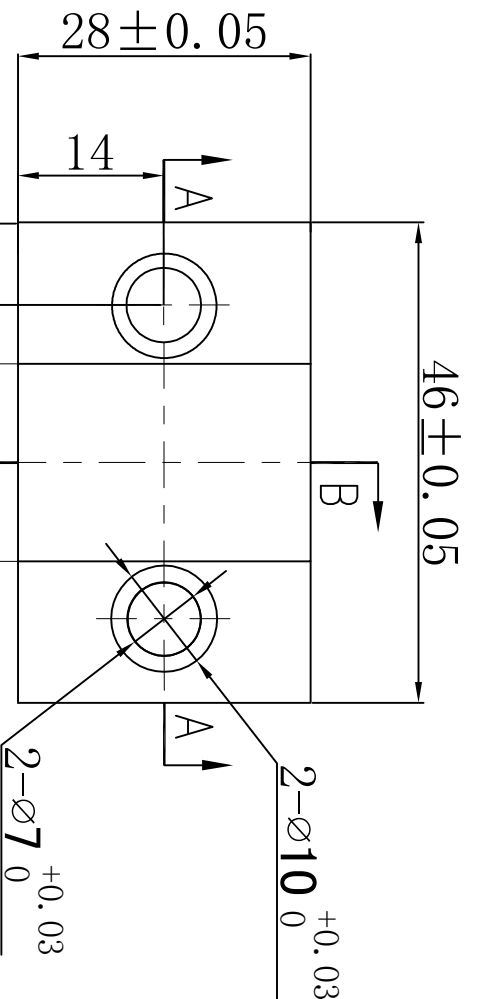
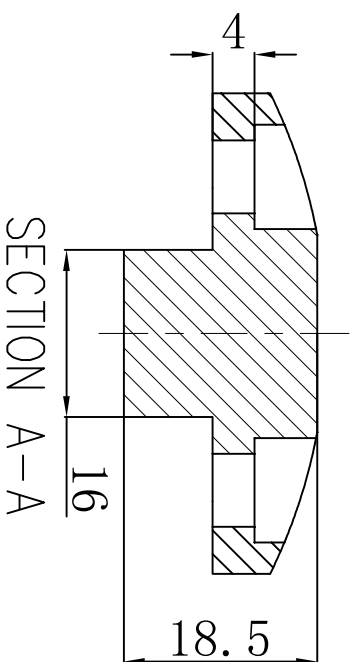


1.6
所有



SECTION B-B

技术要求

1. 锐边倒钝，去除毛刺；
2. 零件加工表面不允许有磕碰、划伤等缺陷；
3. 未注尺寸公差±0.05mm.

未标注公差			项目名称		设计		审核		批准		日期	
线性	0-5	±0.03	材料	AL6061	单位	MM	图幅	A4	比例	1:1	版本	A0
	5-10	±0.05										
	10-20	±0.10										
角度	±0.5°											
投影												
页数	1/1											