



## JDHGT1200

采用全闭环控制技术，适用于精密模具、精密零件类工件加工。

- + 具有“ $0.1\mu\text{m}$ 进给和 $1\mu\text{m}$ 切削”能力，刀具磨损小。
- + 使用电主轴及驱动系统冷却技术，并配置全封闭机床防护罩，有效提高了机床的热稳定性。
- + 选配北京精雕在机测量系统，可以自动检测零件位置与尺寸偏差，有效提升零件加工的一次成功率。
- + 可配置 $\Phi 150$ 高速同步电主轴，具有精密铣、磨削、镗孔、钻孔和攻丝等复合加工能力。



# JDHGT1200

## 技术参数

项目	标准值	
型号	JDHGT1200_A13S	JDHGT1200_A15SH
X/Y/Z轴运动定位精度	0.002/0.003/0.002mm	
X/Y/Z轴重复定位精度	0.0018/0.0025/0.0018mm	
X/Y/Z轴工作行程	1200/800/350mm	
工作台尺寸	1250×850mm	
最大工作负重	1000Kg	
主轴最高转速	24000rpm	20000rpm
刀柄规格	BT30	HSK-A50
刀库容量	32 (链式刀库)	
X/Y/Z轴快速移动速度	15m/min	
最高切削进给速度	10m/min	
驱动系统	交流伺服	
工作电压	三相380V/50Hz	
气源压力	≥0.5MPa	
机床总重量	11000Kg	

+ 上述位置参数参照国际标准ISO230-2标定

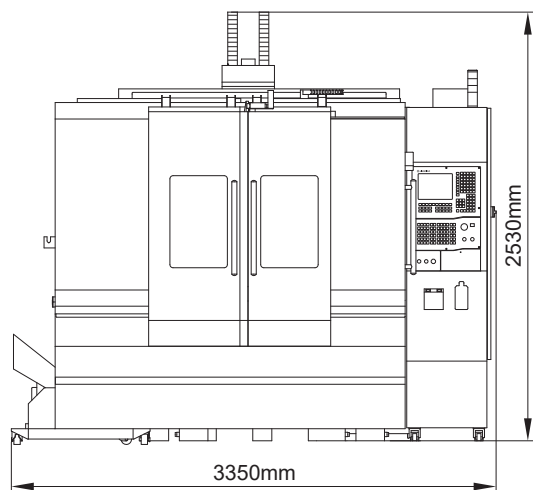
## 标准配置

- + 具有自主知识产权的精雕JD50数控系统
- + 具有自主知识产权的精雕CAM软件SurfMill
- + 光栅尺全闭环控制
- + 电主轴及驱动系统制冷机
- + 机内排屑机
- + 切削液箱
- + 对刀仪
- + 手轮控制器

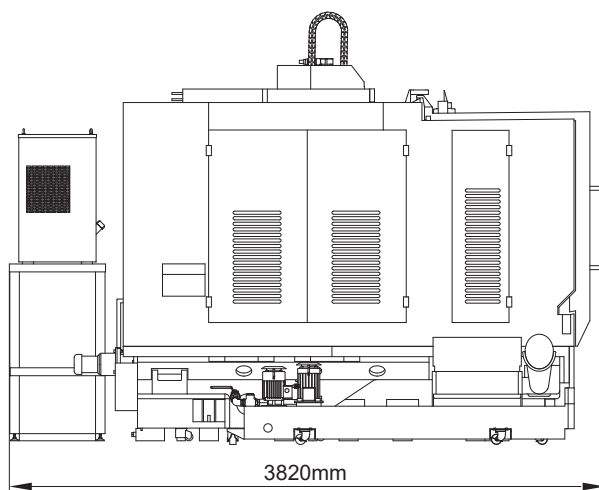
## 可选配置

- + 切削液制冷机
- + 袋式过滤系统
- + 油雾分离器
- + 精雕在机测量系统
- + 刮板式排屑机

## 安装尺寸



前视图



左视图